

# LESOL solvärmemetank

ACKUMULATOR-TANK FÖR SOL • VED • PELLETS • VÄRMEPUMP • EL • OLJA

Flexibel  
ackumulering



## LESOL solvärmemetank med två varmvattenslingor och en solslinga

Unik konstruktion med slingor  
anpassade för solvärme och varmvatten.

Formpressad isolering, 90 mm, samman-  
gjuten med en tålig och snygg yta.

Utöver 750 liters tanken finns tankar i oisolerat  
utförande mellan 500 och 7000 liter.

- Slinglängden är hela 12 m både för varmvatten och solslinga.
- Alla slingor är stående för bästa verkningsrad.
- Solslingan är optimerad för solsystemets flöde.
- Toppslingan är monterad högst upp och ger hög värme till varmvattnet.
- En förslinga i tankens botten ger förvärmning av varmvattnet och skapar en kall miljö runt solslingan för maximalt solutbyte.
- Tanken är isolerad med 90 mm tjock formgjuten och brandskyddad polyuretan i tre delar.

Färger:  
Mantelsida: Röd alternativt blå.  
Locket svart.



# LESOL solvärm tank

ACKUMULATOR TANK FÖR SOL • VED • PELLETS • VÄRMEPUMP • EL • OLJA

## Anslutningar på solvärm tanken

Anslutningarna är utformade så att de tillgodoser de flesta behov. Ytterligare anslutningar kan monteras efter önskemål. Likaså kan höjden anpassas. Med få anslutningar och högvärdig isolering blir värmeläcket från tanken minimalt.

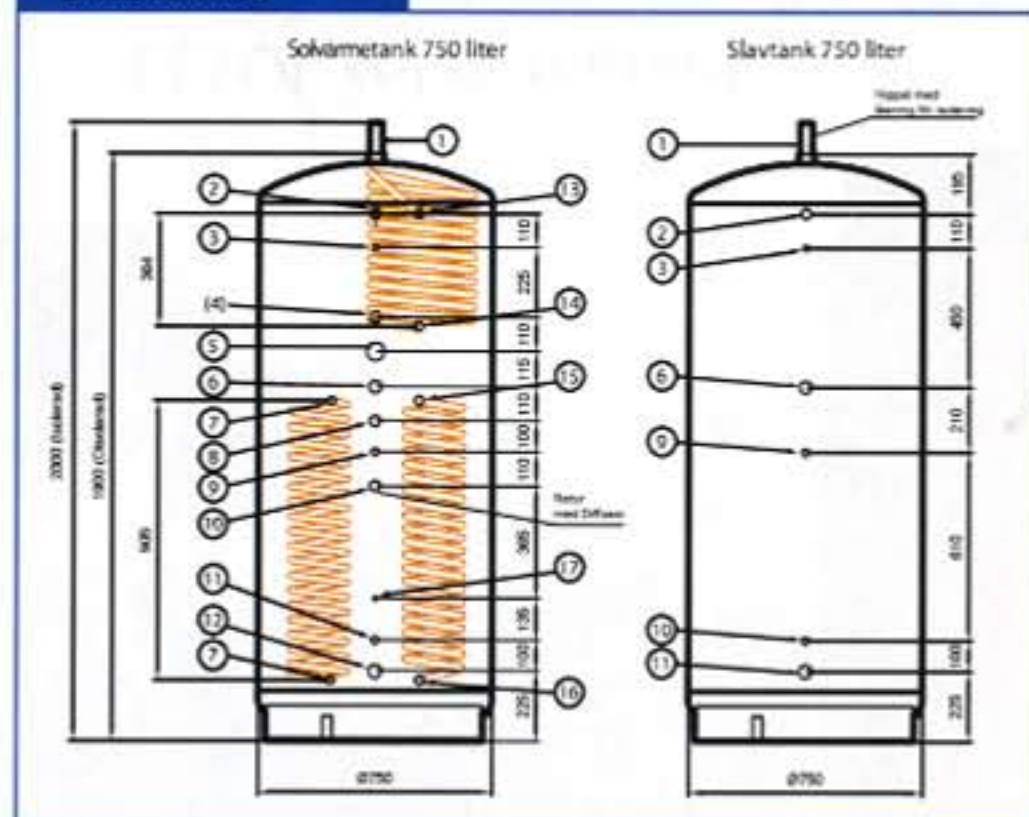
Varmvatten- och solslingorna är uppbyggda av kamrör som är speciellt lämpade för värmeöverföring mellan vätskor. Kamrören i ackumulator-tanken har släta anslutningsändar med ytterdiameter 22 mm för varmvattenslingorna och 18 mm för solslingan.

Slingorna är ytförstorade med utpressade kammar och med en delning som ger optimal värmeöverföring. Ytan på tankens varmvattenslingor är 3 m<sup>2</sup>/slinga (tot 6 m<sup>2</sup>). Solslingan har en yta på 2,4 m<sup>2</sup>.

## Tekniska data

Volym	750 lit
Höjd	1900 mm oisolerad 2000 mm isolerad
Diameter	750 mm oisolerad 930 mm isolerad
Arbetstryck	1,5 bar
Max arbetstemp	100°C
Material	Stål S235JRG 2
Varmvattenslinga 2 st.	12 m, Ø 22 mm
Solslinga 1 st.	12 m, Ø 18 mm
Kapacitet	Värmer ca 32 l/min förbrukningsvatten till 45°C vid ackumulator- temperatur 70°C

## Dimensioner



- |                            |      |                                |      |
|----------------------------|------|--------------------------------|------|
| 1. Framledning/Laddning... | DN32 | 10. Shuntretur med diffusor... | DN25 |
| 2. Framledning             | DN25 | 11. Temp. Ansl.                | DN15 |
| 3. Temp. Ansl.             | DN15 | 12. Laddretur                  | D32  |
| 4. Framledning, tillval    | DN25 | 13. Varmvatten utlopp          | D22  |
| 5. El-patron               | DN50 | 14. Varmvatten koppling        | D22  |
| 6. Framledning             | DN32 | 15. Varmvatten koppling        | D22  |
| 7. Solvärme in/ut          | D18  | 16. Kallvatten inlopp          | D22  |
| 8. Laddretur               | DN25 | 17. Dykrör för solgivare       |      |
| 9. Temp. Ansl.             | DN15 |                                |      |



Solvärm tankens totalarea på varmvattenslingorna är hela 6 m<sup>2</sup>, vilket ger en optimal värmeöverföring.

